

TABLES CENTRALES TS15N

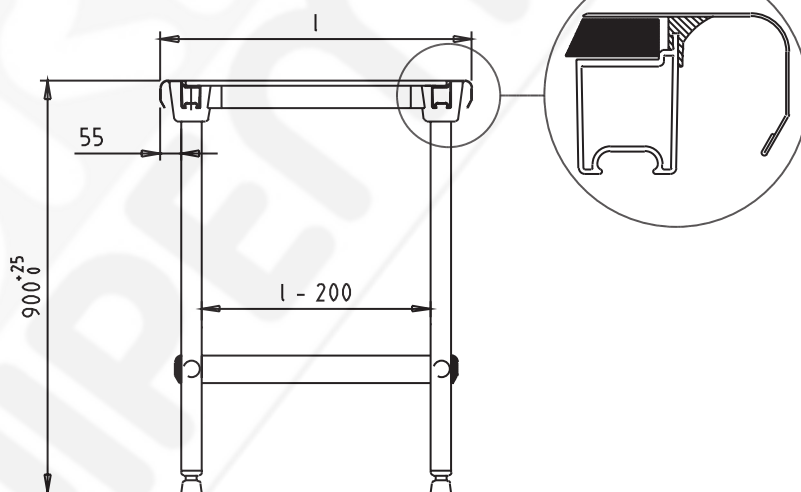
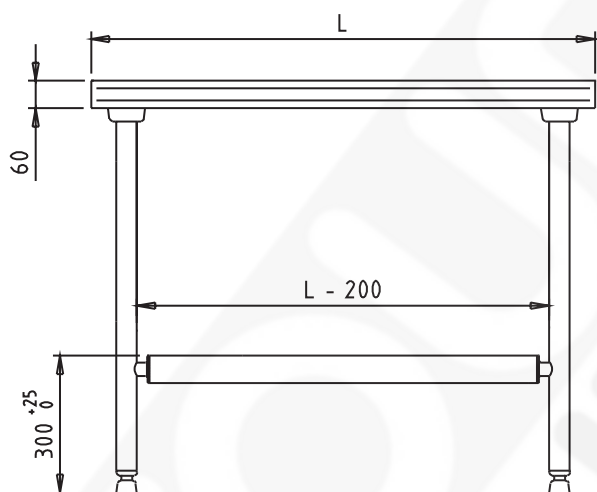
SUR PIEDS

Plan de travail à coins soudés

La marque "NF Hygiène Alimentaire", délivrée par AFNOR Certification, certifie la conformité au référentiel NF031, accessible sur www.marque-nf.com, pour l'aptitude au nettoyage.



dimensions hors tout		centrales		centrales avec étagère	
largeur (mm)	longueur (mm)	référence	poids (kg)	référence	poids (kg)
600	600	404 920	15,5	424 920	18,4
600	1000	404 921	21,5	424 921	26,9
600	1200	404 922	24,6	424 922	31,2
600	1400	404 923	27,6	424 923	35,4
600	1500	404 924	29,1	424 924	37,6
600	1600	404 925	30,6	424 925	39,7
600	1800	404 926	33,7	424 926	43,9
600	2000	404 927	36,7	424 927	48,2
700	700	404 970	18,7	424 970	22,8
700	1000	404 971	23,9	424 971	30,1
700	1200	404 972	27,4	424 972	35
700	1400	404 973	30,8	424 973	39,9
700	1500	404 974	32,6	424 974	42,3
700	1600	404 975	34,3	424 975	44,7
700	1800	404 976	37,7	424 976	49,6
700	2000	404 977	41,2	424 977	54,5
700	2200	404 978	44,7	424 978	62,8
700	2400	404 979	48,1	424 979	68
800	1000	404 811	26,3	424 811	33,4
800	1200	404 812	30,2	424 812	38,8
800	1400	404 813	34	424 813	44,3
800	1600	404 815	37,9	424 815	52,2
800	1800	404 816	41,8	424 816	58
800	2000	404 817	45,7	424 817	63,9



CARACTERISTIQUES GENERALES

Construction en acier inoxydable de qualité alimentaire, avec une teneur en chrome supérieure à 17,5%.

- Plan de travail épaisseur 15/10ème mm.
- Dessus doublé par panneau stratifié avec joint d'étanchéité pour la tranche. Bords écrasés sur les 4 côtés.
- Bandeau avant et arrière rayonné.
- Angles soudés.
- Encadrement en profilés d'aluminium reliés aux 4 pieds à l'aide de pièces moulées en polyamide.
- Piétement en tubes acier inoxydable alimentaire Ø 45 mm avec vérins polyamides anti-glisser sans filetage apparent.
- Livraison à plat sous carton.
- Montage très rapide par emboîtement autobloquant.
- Marque NF Hygiène alimentaire.
- Charge maximale admise:
 - 200 kg sur le dessus.
 - 150 kg sur l'étagère.

Accessoires adaptables:

- Étagère en acier inoxydable alimentaire.
- Tiroir à façade en acier inoxydable alimentaire.
- Entretoises sur pieds latéraux.
- Barre longitudinale.
- Cadre à glissières.
- Bloc 3 tiroirs.

Suppléments nécessitant une fabrication spéciale lancée à la commande:

- Toutes dimensions sur mesure (largeurs 600 à 800 mm / longueurs 600 à 2800 mm - 3800 maxi). Note: **6 pieds à partir de 2500 mm.**
- Trou vide déchets avec bord tombés diamètre 150 mm.
- Trou vide déchets et collerette caoutchouc diamètre 190 / 280 mm.
- Extrémité biaisée, encoche pour pilier.
- Bords anti-ruissellement, avec ou sans pointe diamant + évacuation.
- Dossieret latéral rapporté ou plié.
- Vérins inox.

FIN DE VIE:

- Filière de recyclage DEEE - Syneg.
- Fiche de caractéristiques environnementales disponible sur simple demande.