

Ghost Cooling System

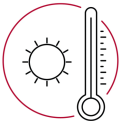


Modèle: **TFNO774A**

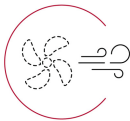
TABLE GASTRONOMIE - 4 MODULES - GROUPE DE CONDENSATION À BORD - SANS PLAN DE TRAVAIL - TEMP. -20 / -10 °C



Frais ou congelés



Idéal pour toute
installation



Ghost Cooling
System



Réfrigérant
écologique

ÉQUIPEMENT DE CONTRÔLE

- Gestion des alarmes HACCP.

CARACTÉRISTIQUES DE CONSTRUCTION

- Construction monocoque avec finition extérieure en acier inox (satiné Scotch-Brite).
- Épaisseur d'isolation 60 mm écologique WBS à haute densité.
- Poignée ergonomique.
- Portes à fermeture automatique.
- Joint magnétique sur les quatre côtés de la porte et des tiroirs.
- Tableau de bord ouvrable pour faciliter la maintenance périodique (nettoyage du condenseur).
- Cellule dotée d'angles arrondis pour un nettoyage facile et pour une hygiène parfaite.
- Fond interne moulé à rétention.
- Batterie d'évaporation en cuivre-aluminium, avec traitement par cataphorèse.
- Évaporation de l'eau de condensation sans apport d'électricité.
- Dispositif de dégivrage automatique.
- Batterie condenseur à haut rendement thermique.
- Supports de grille amovibles
- Modularité des tiroirs - Chaque compartiment de porte peut être remplacé en insérant l'un des 2 kits tiroirs réfrigérés (1/2 + 1/2 ou 1/3 + 1/3 + 1/3)
- Ventilation indirecte.
- Pieds en acier inoxydable Ø 2".
- Compartiment technique standard à droite (en option à gauche).
- Mod. 710 : hauteur de la table sans plateau 860 mm (de série), avec plateau 900 mm.

GROUPES DE CONDENSATION

- Unité de condensation amovible
- Classe climatique 5.
- Réfrigérant écologique R290

DOTATION DE SÉRIE

- 4x Grill plastifié avec revêtement alimentaire GN1/1

OPTIONS A DEMANDER LORS DE LA COMMANDE

CSIO-207: 2x tiroirs (x 1 compartiment) + caisson - 2 x 200 mm h

CSBO-207: 2x tiroirs (x 1 compartiment) avec structure de support de bacs - 2x 200 mm h

CSIO-307: 3x tiroirs (x 1 compartiment) + caisson - 1x 100 mm h + 2x 150 mm h

CSBO-307: 3x tiroirs (x 1 compartiment) avec structure porte-bacs - 1x 100 mm h + 2x 150 mm h

SKRT-02: Kit roulettes, dont 2 avec frein

VTSX: Compartiment technique à gauche

ACCESSOIRES SUPPLEMENTAIRES POUVANT ETRE INSTALLES APRES L'ACHAT

CSIA-207: 2x tiroirs (x 1 compartiment) + caisson - 2 x 200 mm h

CSBA-207: 2x tiroirs (x 1 compartiment) avec structure de support de bacs - 2x 200 mm h

CSIA-307: 3x tiroirs (x 1 compartiment) + caisson - 1x 100 mm h + 2x 150 mm h

CSBA-307: 3x tiroirs (x 1 compartiment) avec structure porte-bacs - 1x 100 mm h + 2x 150 mm h

GRI-GN11: Grille inox - GN 1/1

GRR-GN11: Grille GN 1/1 - Grille plastifiée avec revêtement alimentaire

KRT-02: Kit roulettes, dont 2 avec frein

P4GK-2220: Plan de travail

PA4GK-2220: Plan de travail avec dossier

CAPACITÉ

Capacité	20 x GN 1/1
----------	-------------

DIMENSIONES

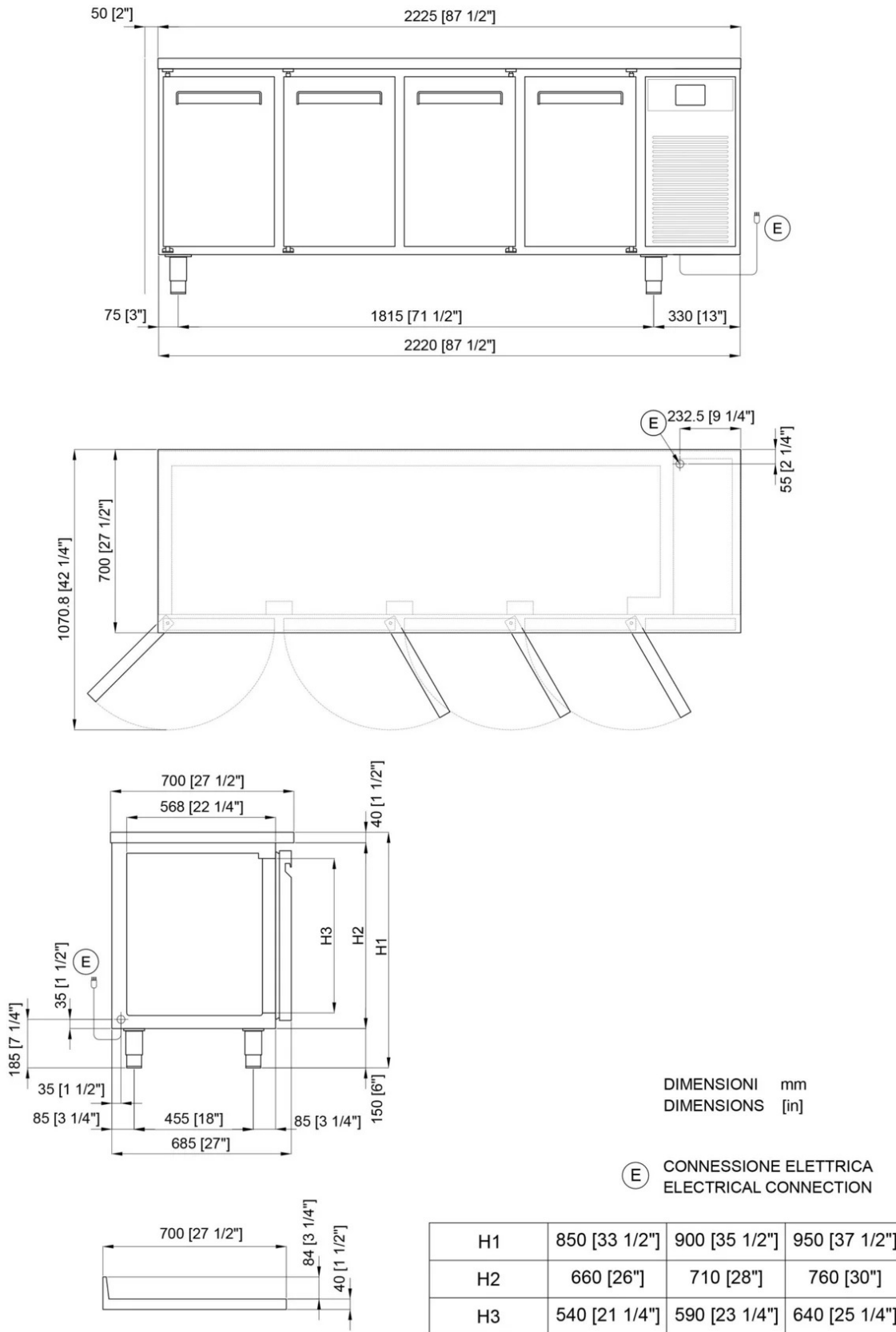
Longueur	mm	2220	inch	87.4
Profondeur	mm	685	inch	27.0
Hauteur	mm	860	inch	33.9
Largeur intérieure utile	mm	1725	inch	67.9
Profondeur interne	mm	565	inch	22.2
Nombre de portes		4		

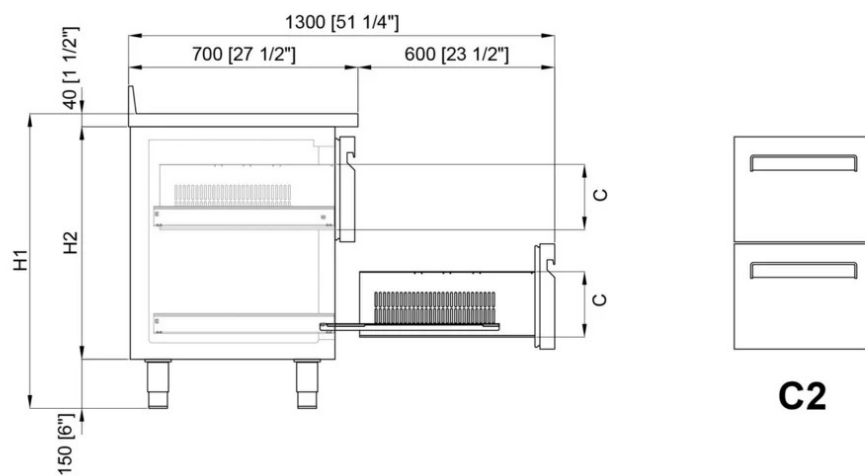
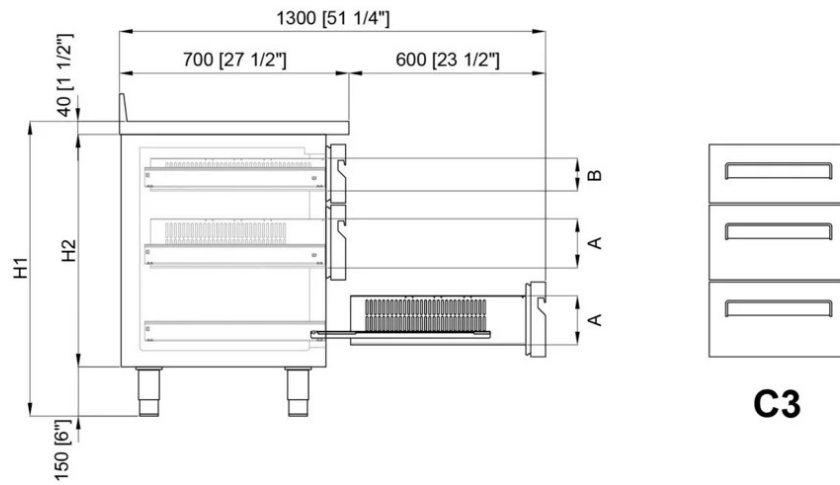
DONNÉES TECHNIQUES

Température de travail	°C	-20 / -10
Moteur		À bord
Type de refroidissement		Air
Classe climatique		5
Classe énergétique		E
IEE - Indice d'efficacité énergétique		76.61
GWP - Global Warming Potential		3
Réfrigérant - Type		R290
Réfrigérant - Quantité	g	75

ALIMENTATION

Tension d'alimentation		220-240/1N-
Absorption électrique	A	2.91
Fréquence	Hz	50
Puissance électrique total	kW	0.48
Puissance frigorifique *	kW	0,354





DIMENSIONI mm
DIMENSIONS [in]

H1	850 [33 1/2"]	900 [35 1/2"]	950 [37 1/2"]
H2	660 [26"]	710 [28"]	760 [30"]
A	100 [4"]	150 [6"]	150 [6"]
B	100 [4"]	100 [4"]	150 [6"]
C	200 [8"]	200 [8"]	200 [8"]