



### CARACTERISTIQUES

- Touche start rétro-lumineuse
- Porte en double paroi
- Micro sécurité porte
- Doseur produit de rinçage incorporé
- Cycle entièrement automatique
- Construction tout inox 18/10 AISI 304
- Sécurité d'ouverture de porte
- 4 cycles automatiques
- Cuve emboutie
- Bras de lavage en croix

### EQUIPEMENT STANDARD

- 2 paniers à verres (C121)
- 1 support soucoupes (10728)
- 1 panier a couverts (15060)

### OPTIONS

- A = avec adoucisseur incorporé

### CARACTÉRISTIQUES TECHNIQUES

Dimensions: 450x535x700h mm

Voltage: 230V 50Hz

Paniers/heure: 36 (eau d'alimentation 50°C)

Dimensions panier: 400x400 mm

Puissance totale: 3200W



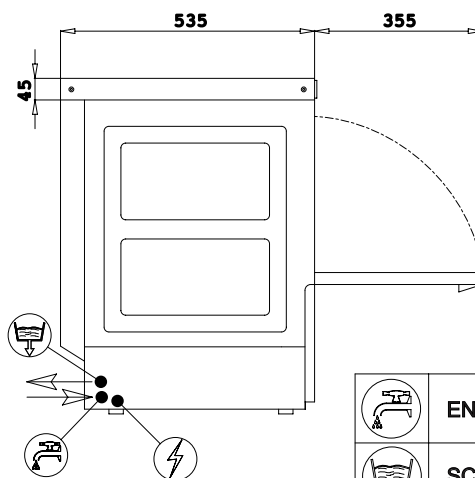
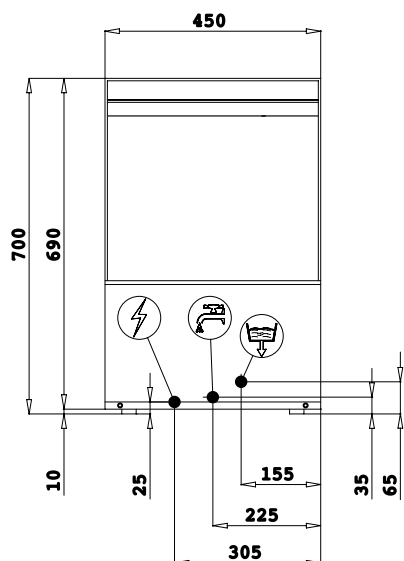
305 H






Ø 295 LS



400x400



	ENTRATA ACQUA 3/4" GAS
	SCARICO ACQUA Ø 24mm
	ALLACCIAMENTO ELETTRICO

DONNEES TECHNIQUES	S 40 E - S 40 E A			
Poids net (version basique)	37 Kg			
Puissance max. absorbée	3200 W			
Dureté de l'eau	2-8 °F			
Pression de l'eau d'alimentation	200-400 kPa			
Passage utile et paniers				
Diamètre assiettes	295 mm			
Hauteur verres	305 mm			
N° cycles	1 (60)	2 (90)	3 (120)	4 (180)
Alimentation eau 55°C				
Production paniers*(1)	36	36	30	20
Alimentation eau 10°C				
Production paniers*(1)	16	16	16	16
Consommation eau par cycle (pression hydrique 200kPa)	1.8 L			
Débit surchauffeur	3.4 L			
Résistance surchauffeur	2800 W			
Température rinçage (fixée)	85 °C			
Débit cuve	14.5 L			
Résistance cuve	1250 W			
Température cuve (fixée)	55 °C			
Puissance pompe	400 W (185 L/min***)			
Pompe de vidange (option)	25 W h MAX vidange 0.8m (40 L/min***)			
Bruit	60.6 dB(A)±0.7			

(\*) Avec thermostat de série (\*\*\*) Débit maximum pompe

1) En cas d'alimentation à l'eau froide et/ou dans le cas de nombreux lavages consécutifs, le temps de chauffage de l'eau du rinçage final pourrait s'allonger pour atteindre la température optimale. En conséquent, le temps total du cycle de lavage pourrait augmenter.

09/06 Nous nous donnons le droit de modifier à tout moment le nombre et les caractéristiques de nos modèles. Données, dessins et photos non contractuelles