



Cutter mélangeur Cutter Mélangeur PREP4YOU 3,6 l. - 1 Vitesse

REPÈRE # _____

MODELE # _____

NOM # _____

SIS # _____

AIA # _____



600965 (DK36)

Cutter mélangeur 3,6 litres
avec cuve inox, 1500 tr/mn

Description courte

Repère No. _____

Cutter mélangeur de table. Cuve en inox de 3,6 litres avec racleur de cuve et ouverture centrale pour ajouter des ingrédients pendant le cycle d'utilisation. Couvercle transparent. Rotor couteaux microdentés. Les lames inclinées et la forme de la cuve assurent un mélange homogène. Tous les ingrédients sont traités uniformément et rapidement grâce à un mouvement spécial généré à l'intérieur de la cuve. Le système de sécurité empêche le démarrage accidentel de l'appareil. Toutes les parties en contact avec les aliments sont amovibles et passent au lave-vaisselle. Boutons plats, étanches et faciles à nettoyer. Vitesse 1.500 tr/mn avec fonction marche/pulse/arrêt

Caractéristiques principales

- Cutter mélangeur émulsionneur de table permettant de hacher, mélanger, broyer, émulsionner et préparer de la pâte.
- Racleur de cuve inclus pour des résultats homogènes et lisses (émulsions) et un fonctionnement continu.
- Couvercle transparent avec ouverture pour ajouter les ingrédients en cours de préparation.
- Tous les ingrédients sont mélangés uniformément et rapidement grâce à un mouvement spécial à l'intérieur de la cuve.
- Panneau de commande plat et étanche avec bouton marche/arrêt et fonction « pulse ».
- Fonction pulse pour un travail de précision et pour broyer de gros morceaux.
- Toutes les parties en contact avec les aliments sont entièrement démontables sans outils et sont lavables au lave-vaisselle.
- Productivité jusqu'à 50 couverts par service.
- Inclus une cuve en inox 3,6 litres avec rotor couteaux microdentés.

Construction

- 1 vitesse : 1 500 tr/min.
- Puissance : 500 watts.
- Bol en inox AISI 304.
- Lames micro-dentées en inox AISI 420 et racleur de cuve ergonomique en matériau composite pour un mélange uniforme.
- Modèle compact, facile à déplacer et à stocker.
- Panneau de commande plat étanche IPX5 (IP55).
- Interrupteur principal ON/OFF à l'arrière de l'appareil
- Moteur industriel asynchrone, très fiable et silencieux. Arbre du moteur en inox.
- Sécurité alimentaire assurée conformément aux directives européennes. Les matériaux en contact avec les aliments, sont sans BPA.
- La sécurité des produits est conforme aux directives européennes, et aux normes internationales de santé et de sécurité.

APPROBATION: _____



Cutter mélangeur Cutter Mélangeur PREP4YOU 3,6 l. - 1 Vitesse

Accessoires inclus

- 1 X Couvercle transparent pour PNC 650118
cuve cutter mélangeur 3,6
litres
- 1 X Rotor couteaux PNC 650233
microdentés pour cutter
mélangeur 3,6 litres
- 1 X Cuve inox 3,6 litres pour PNC 650235
cutter mélangeur
- 1 X Racleur pour cuve cutter PNC 650236
mélangeur 3,6 litres

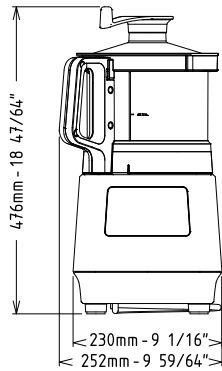
Accessoires en option

- Couvercle transparent pour PNC 650117
cuve cutter mélangeur 2,6
litres
- Couvercle transparent pour PNC 650118
cuve cutter mélangeur 3,6
litres
- Rotor couteaux microdentés PNC 650226
pour cutter mélangeur 2,6
litres
- Rotor lisse pour cutter PNC 650227
mélangeur 2,6 litres
- Cuve inox 2,6 litres pour cutter PNC 650228
mélangeur
- Cuve transparente copolyester PNC 650229
2,6 litres pour cutter
mélangeur
- Racleur pour cuve cutter PNC 650230
mélangeur 2,6 litres
- Kit comprenant cuve inox 2,6 PNC 650231
litres, rotor lames
microdentées, couvercle avec
racleur de cuve
- Rotor couteaux microdentés PNC 650233
pour cutter mélangeur 3,6
litres
- Rotor couteaux lisses pour PNC 650234
cutter mélangeur 3,6 litres
- Cuve inox 3,6 litres pour cutter PNC 650235
mélangeur
- Racleur pour cuve cutter PNC 650236
mélangeur 3,6 litres
- Kit comprenant cuve PNC 650245
transparente 2,6 l., rotor lames
microdentées, couvercle avec
racleur de cuve

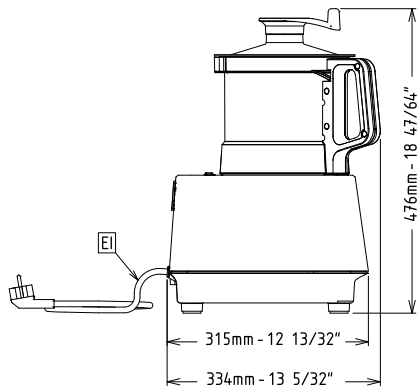


Cutter mélangeur
Cutter Mélangeur PREP4YOU 3,6 l. - 1 Vitesse
La société se réserve le droit de modifier les spécifications techniques sans préavis.

Avant

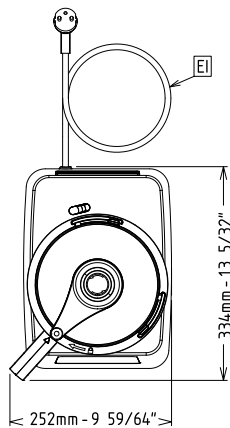


Côté



EI = Connexion électrique

Dessus



Électrique

Voltage :	
600965 (DK36)	220-240 V/1N ph/50 Hz
Puissance de raccordement	0.5 kW
Total Watts :	0.5 kW

Capacité

Rendement :	
Capacité	3.6 litre

Informations générales

Largeur extérieure	252 mm
Profondeur extérieure	334 mm
Hauteur extérieure	476 mm
Poids brut :	16 kg
Viande hâchée :	0 kg
Mayonnaise :	0 kg
Pâtisserie :	0 kg