



## Cutter mélangeur Cutter Mélangeur PREP4YOU 2,6 l. - Vitesse Variable

REPÈRE # \_\_\_\_\_

MODELE # \_\_\_\_\_

NOM # \_\_\_\_\_

SIS # \_\_\_\_\_

AIA # \_\_\_\_\_



600962 (DK26VS)

Cutter mélangeur 2,6 litres  
avec cuve inox, vitesse  
variable 500-3600 tr/mn

### Description courte

Repère No. \_\_\_\_\_

Cutter mélangeur de table. Cuve en inox de 2,6 litres avec racleur de cuve et orifice central pour ajout de produits pendant le cycle d'utilisation. Couvercle transparent. Rotor couteaux microdentés. Les lames inclinées et la forme de la cuve assurent un mélange homogène. Tous les ingrédients sont traités uniformément et rapidement grâce à un mouvement spécial généré à l'intérieur de la cuve. Le système de sécurité empêche le démarrage accidentel de l'appareil. Toutes les parties en contact avec les aliments sont amovibles et passent au lave-vaisselle. Boutons plats, étanches et faciles à nettoyer. Vitesse variable (500 à 3600 tr/mn).

### Caractéristiques principales

- Cutter mélangeur émulsionneur de table permettant de hacher, mélanger, broyer, émulsionner et préparer de la pâte.
- Comprend une cuve en inox de 2,6 litres avec un rotor couteaux microdentés.
- Racleur de cuve inclus pour des résultats homogènes et lisses (émulsions) et un fonctionnement continu.
- Couvercle transparent avec ouverture pour ajouter les ingrédients en cours de préparation.
- Tous les ingrédients sont mélangés uniformément et rapidement grâce à un mouvement spécial à l'intérieur de la cuve.
- Panneau de commande plat et étanche avec bouton marche/arrêt et fonction « pulse ».
- Fonction pulse pour un travail de précision et pour broyer de gros morceaux.
- Toutes les parties en contact avec les aliments sont entièrement démontables sans outils et sont lavables au lave-vaisselle.
- Productivité jusqu'à 50 couverts par service.
- 9 niveaux de vitesse pour des résultats extra lisses et une émulsion à grande vitesse.

### Construction

- Bol en inox AISI 304.
- Lames micro-dentées en inox AISI 420 et racleur de cuve ergonomique en matériau composite pour un mélange uniforme.
- Modèle compact, facile à déplacer et à stocker.
- Panneau de commande plat étanche IPX5 (IP55).
- Interrupteur principal ON/OFF à l'arrière de l'appareil
- Moteur industriel asynchrone, très fiable et silencieux. Arbre du moteur en inox.
- Vitesse variable : 500 - 3600 tr/mn
- Puissance 750 W.
- Sécurité alimentaire assurée conformément aux directives européennes. Les matériaux en contact avec les aliments, sont sans BPA.
- La sécurité des produits est conforme aux directives européennes, et aux normes internationales de santé et de sécurité.

APPROBATION: \_\_\_\_\_



# Cutter mélangeur Cutter Mélangeur PREP4YOU 2,6 l. - Vitesse Variable

## Accessoires inclus

- 1 X Couvercle transparent pour PNC 650117  
cuve cutter mélangeur 2,6  
litres
- 1 X Rotor couteaux PNC 650226  
microdentés pour cutter  
mélangeur 2,6 litres
- 1 X Cuve inox 2,6 litres pour PNC 650228  
cutter mélangeur
- 1 X Racleur pour cuve cutter PNC 650230  
mélangeur 2,6 litres

## Accessoires en option

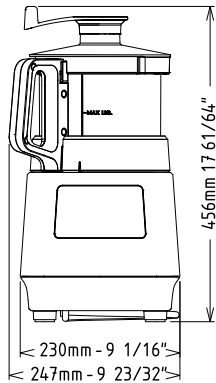
- Couvercle transparent pour PNC 650117   
cuve cutter mélangeur 2,6  
litres
- Couvercle transparent pour PNC 650118   
cuve cutter mélangeur 3,6  
litres
- Rotor couteaux microdentés PNC 650226   
pour cutter mélangeur 2,6  
litres
- Rotor lisse pour cutter PNC 650227   
mélangeur 2,6 litres
- Cuve inox 2,6 litres pour cutter PNC 650228   
mélangeur
- Cuve transparente copolyester PNC 650229   
2,6 litres pour cutter  
mélangeur
- Racleur pour cuve cutter PNC 650230   
mélangeur 2,6 litres
- Kit comprenant cuve inox 2,6 PNC 650231   
litres, rotor lames  
microdentées, couvercle avec  
racleur de cuve
- Rotor couteaux microdentés PNC 650233   
pour cutter mélangeur 3,6  
litres
- Rotor couteaux lisses pour PNC 650234   
cutter mélangeur 3,6 litres
- Cuve inox 3,6 litres pour cutter PNC 650235   
mélangeur
- Racleur pour cuve cutter PNC 650236   
mélangeur 3,6 litres
- Kit comprenant cuve PNC 650245   
transparente 2,6 l., rotor lames  
microdentées, couvercle avec  
racleur de cuve
- Kit cuve inox 3,6L comprenant PNC 653864   
une cuve, un rotor  
microdentés, couvercle spécial  
textures modifiées et racleur  
de cuve



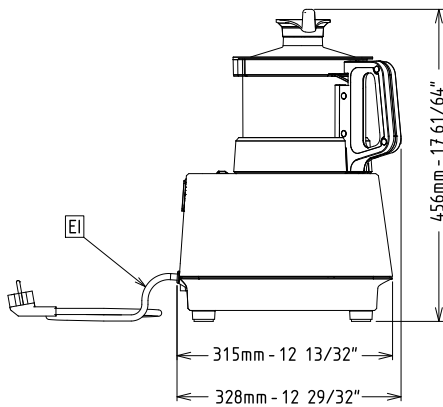
Cutter mélangeur  
Cutter Mélangeur PREP4YOU 2,6 l. - Vitesse Variable

La société se réserve le droit de modifier les spécifications techniques sans préavis.

Avant

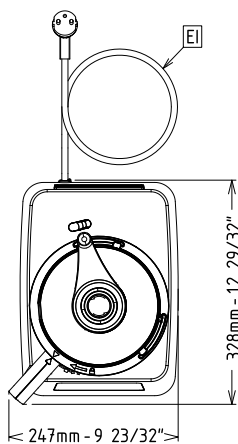


Côté



EI = Connexion électrique

Dessus



## Électrique

### Voltage :

**600962 (DK26VS)** 220-240 V/1N ph/50/60 Hz

### Puissance de raccordement

0.75 kW

### Total Watts :

0.75 kW

## Capacité

### Rendement :

**Capacité** 2.6 litre

## Informations générales

**Largeur extérieure** 247 mm

**Profondeur extérieure** 328 mm

**Hauteur extérieure** 456 mm

**Poids brut :** 16.6 kg

**Viande hâchée :** 0 kg

**Mayonnaise :** 0 kg

**Pâtisserie :** 0 kg