

Coupe-légumes Coupe-frites RC14 à alimentation automatique

REPÈRE # _____

MODELE # _____

NOM # _____

SIS # _____

AIA # _____



603431 (DRC143)

RC14 - 230-400V/3/50
RC14 - 230V/1/50

603432 (DRC14)

COUPE FRITES
AUTOMATIQUE MONO
230V

Caractéristiques principales

- Bloc couteaux frites, avec différentes tailles de sections (en accessoire : 8x8, 10x10, 12x12 & 14x14 mm).
- Modèle de table, support mobile en inox disponible comme accessoire.
- Le tambour et le bloc sont faciles à démonter
- Dispositif de sécurité intégré dans la trémie, permettant de n'accepter que les pommes de terre.
- Arrêt immédiat de la machine en cas d'ouverture de la trémie ou d'un mauvais positionnement du bloc de coupe en cours d'utilisation.
- La productivité est d'environ 1 500 kg/h pour une section de coupe en 12x12 mm.
- Diamètre maxi 80 mm.

Construction

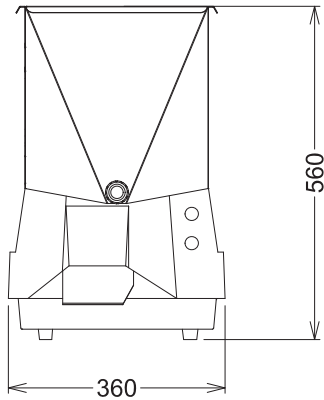
- Châssis et tambour en matériau résistant à la corrosion.
- Trémie automatique et bloc lame en inox.

Accessoires en option

- Table inox roulante - Hauteur : PNC 653017
730 mm
- Bloc couteaux frites 14 mm PNC 653018
- Bloc couteaux frites 8 mm PNC 653022
- Bloc couteaux frites 10 mm PNC 653023
- Bloc couteaux frites 12 mm PNC 653024
- Support mobile inox pouvant contenir un conteneur GN 2/1 (bac non inclus) PNC 653224
- Bloc trancheur 4mm PNC 653503
- Bloc trancheur 6mm PNC 653504
- Bloc trancheur 8mm PNC 653505

APPROBATION: _____

Avant



Électrique

Voltage :

603431 (DRC143)

230/400 V/3 ph/50 Hz

603432 (DRC14)

220-240 V/1N ph/50 Hz

Total Watts :

0.37 kW

Capacité

Capacité de coupe - pomme de terre :

1500 kg

Capacité de coupe - frites :

1500 kg

Rendement :

Informations générales

Largeur extérieure

360 mm

Profondeur extérieure

670 mm

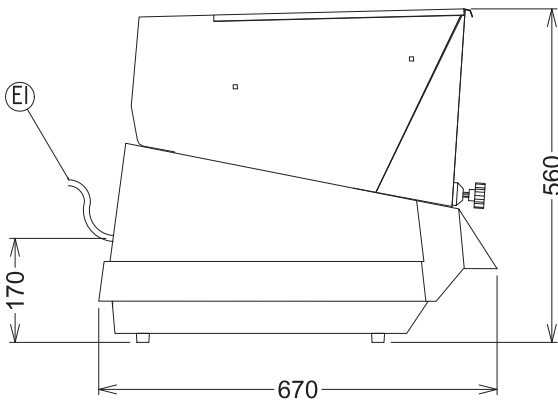
Hauteur extérieure

560 mm

Poids net (kg) :

37

Côté



EI = Connexion
électrique

Dessus

